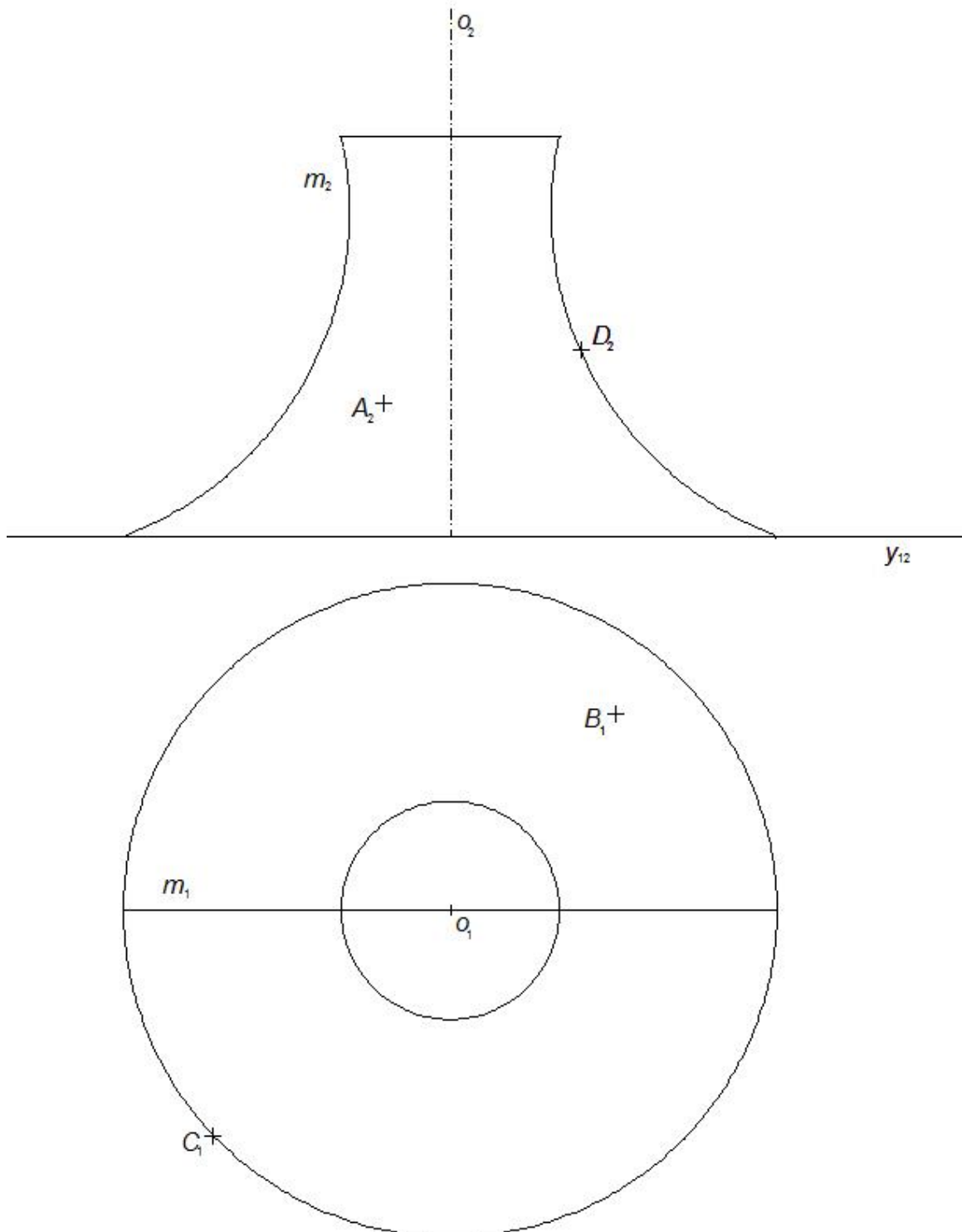


5. ROTAČNÍ PLOCHY

5.1 Body na rotační ploše

Příklad 1:

Na rotační ploše dané meridiánem m a osou $o \perp \pi$ doplňte chybějící průměty bodů A, B, C, D .



5.2 Tečná rovina rotační plochy

Příklad 2:

Rotační plocha je dána osou $o \perp \pi$, na níž leží bod $O [59, 0, 0]$, a hlavním meridiánem m , který je určen částmi kruhových oblouků se středy $S [59, 56, 40]$, $S' [59, -56, 40]$ a s poloměry $r = r' = 40$ omezených rovnoběžkovými kružnicemi $r^1 \in \pi$ a $r^2 \in \alpha$, kde $\alpha (+\infty, +\infty, 65)$. V bodě $B [x_B < x_O, 8, 22]$ sestrojte tečnou rovinu a normálu k dané rotační ploše.

